

**TRIBUNAL DE JUSTIÇA DO ESTADO DE MATO GROSSO DO SUL.**

**EDITAL Nº 02/2022 – PROCESSO SELETIVO DE ESTAGIÁRIOS 2022.**

**PROVA OBJETIVA.**

**ÁREAS DE ESTÁGIO: ARQUITETURA.**

**Leia atentamente as INSTRUÇÕES:**

1. Não será permitido ao candidato realizar as provas usando óculos escuros (exceto para correção visual, ou fotofobia, desde que informe no ato da inscrição), ou portando aparelhos eletrônicos (mesmo desligados), qualquer tipo de relógio, chaves, carteira, bolsa, acessórios que cubram o rosto, a cabeça, ou parte desta.
2. Será eliminado deste Processo Seletivo de Estagiários 2022, o candidato que fizer uso do celular e/ou aparelho eletrônico, no local onde está ocorrendo o mesmo; o candidato cujo celular e/ou aparelho(s) eletrônico(s), mesmo desligado(s), emitir(em) qualquer som, durante a realização das provas. Durante todo o tempo em que permanecer no local, onde ocorre o Processo Seletivo de Estagiários 2022, o candidato deverá manter o celular desligado, sendo permitido ativá-lo, somente após ultrapassar o portão de saída do prédio.
3. **Sob pena de ser eliminado deste Processo Seletivo de Estagiários 2022**, o candidato poderá manter em cima da sua carteira apenas lápis, borracha, caneta, um documento de identificação, lanche (exceto líquido). **Outros pertences**, antes do início das provas, o candidato deverá acomodá-los **embaixo de sua cadeira**, sob sua guarda e responsabilidade.
4. Confira se a sua prova tem **48** questões, cada qual com **4 alternativas**, veja se a **Áreas de estágio** para a qual se inscreveu está correto.
5. Verifique seus dados no cartão-resposta (nome, número de inscrição e a **Áreas de estágio** para a qual se inscreveu) e **ASSINE** o mesmo.
6. Preencha toda a área do cartão-resposta correspondente à alternativa de sua escolha, com caneta esferográfica (tinta azul, ou preta), sem ultrapassar as bordas. As marcações duplas, rasuradas, ou marcadas diferentemente do modelo estabelecido no cartão-resposta, serão anuladas.
7. Observe as orientações apresentadas no cartão-resposta. O mesmo não será substituído, salvo se contiver erro de impressão.
8. Aguarde a autorização do fiscal para abrir o caderno de provas. Ao receber a ordem, confira-o com muita atenção. Nenhuma reclamação sobre o total de questões, ou falha de impressão, será aceita depois de iniciada a prova. Cabe apenas ao candidato a interpretação das questões, o fiscal não poderá fazer nenhuma interferência.
9. A Prova Objetiva terá duração máxima de **3h (três horas)**, incluso o tempo destinado ao preenchimento do cartão-resposta.
10. O candidato poderá se retirar do local da prova somente **1h (uma hora)** após seu início, levando seu caderno de prova.
11. Ao terminar sua prova, o candidato deverá entregar ao fiscal de sala o cartão-resposta preenchido, assinado e retirar-se do recinto, onde está ocorrendo a mesma, não lhe sendo mais permitido o uso do banheiro e bebedouro.
12. Os **3 (três)** candidatos, que terminarem a prova por último, deverão permanecer na sala, só poderão sair juntos, após o fechamento do envelope, contendo os cartões-respostas dos candidatos presentes e ausentes, assinarem no referido envelope, atestando que este foi devidamente lacrado.

**BOA PROVA!**

## LÍNGUA PORTUGUESA.

Leia o texto para responder à próxima questão.

### A Noite do Meu Bem. (Dolores Duran).

Hoje eu quero a rosa mais linda que houver  
E a primeira estrela que vier  
Para enfeitar a noite do meu bem.

Hoje eu quero paz de criança dormindo  
E abandono de flores se abrindo  
Para enfeitar a noite do meu bem.

Quero a alegria de um barco voltando  
Quero ternura de mãos se encontrando  
Para enfeitar a noite do meu bem.

Ah, eu quero o amor, o amor mais profundo  
Eu quero toda a beleza do mundo  
Para enfeitar a noite do meu bem.

Quero a alegria de um barco voltando  
Quero ternura de mãos se encontrando  
Para enfeitar a noite do meu bem.

Ah, como esse bem demorou a chegar  
Eu já nem sei se terei no olhar  
Toda pureza que quero lhe dar.

#### 01. De acordo com o texto, marque a alternativa incorreta.

- a) O eu lírico almeja a rosa mais linda que houver, a primeira estrela que vier, para enfeitar a noite do seu bem.
- b) O eu poético quer a paz de uma criança dormindo, o abandono das flores se abrindo, para enfeitar a noite do seu bem.
- c) O autor do texto menciona querer a alegria de um barco voltando, a ternura de mãos se encontrando, para enfeitar a noite do seu bem.
- d) Na última estrofe, o eu lírico diz que esse bem chegou rápido demais, ele tem certeza que mesmo assim, terá no olhar, toda pureza para lhe dar.

#### 02. De acordo com a correta ortografia, assinale a alternativa devida.

- a) Agiota / jibi / monge / sarjeta.
- b) Beringela / canjica / cassarola / apetrecho.
- c) Rabugento / tigela / laje / açucena.
- d) Bolixe / chuchu / cochichar / explêndido.

#### 03. Sobre acentuação gráfica, coloque (V) verdadeiro ou (F) falso e assinale a alternativa correta.

- ( ) Os paroxítonos terminados em em ou ens não são acentuados: jovem, jovens, item, itens.
- ( ) Acentuam-se todos os vocábulos monossílabos tônicos terminados em a(s) – [má, vás]; e(s) – [ré, três]; o(s) – [dó, nós].
- ( ) Acentuam-se todos os vocábulos oxítonos terminados em a(s) – [curimbatá, sofás]; e(s) – [sapé, revés]; o(s) – [cipó, trenós]; em(ens) – [vintém, armazéns].
- ( ) Permanece o acento diferencial no verbo pôr [na distinção com a preposição por] e na forma pôde, do pretérito perfeito do indicativo do verbo poder [na distinção com a forma pode, do presente do indicativo desse mesmo verbo].
- a) V – V – V – V.
- b) V – F – V – V.
- c) V – V – F – V.
- d) V – V – V – F.

#### 04. Referindo-se a substantivo, relacione a Coluna I com a Coluna II e marque a alternativa correta.

Coluna I.

- A- Substantivo abstrato.
  - B- Substantivo próprio.
  - C- Substantivo concreto.
  - D- Substantivo derivado.
- Coluna II.

**1- Benjamim.**

**2- Fada.**

**3- Fornalha.**

**4- Viuvez.**

- a) A (2) – B (4) – C (3) – D (1).
- b) A (1) – B (2) – C (3) – D (4).
- c) A (4) – B (1) – C (2) – D (3).
- d) A (4) – B (1) – C (3) – D (2).

**05. Concordância nominal é a concordância entre nomes.**

**Em se tratando de concordância nominal, assinale a alternativa incorreta.**

- a) Os adjetivos compostos só permitem a variação do último elemento. Exemplos: olhos verde-claros; revistas jurídico-empresariais.
- b) Variam os adjetivos adverbializados, ou seja, os adjetivos que se usam no lugar de advérbios. Exemplos: Levantem altos os braços! Chuchus custam baratos.
- c) Não haverá variação se um dos elementos do adjetivo composto for substantivo indicando cor. Exemplos: olhos verde-piscina; camisas vermelho-vinho.
- d) Não variam os substantivos que funcionam como autênticos adjetivos. Exemplos: revelações bomba; elementos chave.

**06. Crase é o nome que se dá à fusão, ou contração de dois “aa”. Para indicar essa fusão usa-se o acento grave (’).**

**Sendo assim, assinale a alternativa, onde o uso da crase está incorreto.**

- a) Costumo estudar à noite.
- b) Faço referência à Mariana e não à Paola.
- c) Não fui àquela loja.
- d) Você ainda não retornou à casa desde aquele dia?

**07. Em se tratando de colocação dos pronomes átonos oblíquos, ponha (V) verdadeiro ou (F) falso e assinale a alternativa correta.**

**( ) O pronome oblíquo átono pode ocupar três posições em relação ao verbo: antes (próclise), no meio (mesóclise) e depois (ênclise).**

**( ) Não se usa a próclise com a preposição em + gerúndio.**

**( ) Nas orações reduzidas de infinitivo e de gerúndio usa-se apenas ênclise.**

**( ) Usa-se a próclise em qualquer oração exclamativa, optativa e interrogativa.**

- a) V – V – V – V.
- b) V – F – V – F.
- c) V – F – V – V.
- d) V – V – V – F.

**08. A regência nominal é a maneira de o nome relativo relacionar-se com seus complementos. Nomes relativos são aqueles que não têm sentido completo, por isso pedem outros nomes que os complementam, chamados complementos nominais. Se for uma oração que complementa o sentido do nome relativo, ela se diz completiva nominal.**

**Referindo-se a regência nominal, relacione a Coluna I com a Coluna II e marque a alternativa correta.**

**Coluna I.**

**A- Nome relativo: acostumado a, ou com.**

**B- Nome relativo: apto a ou para.**

**C- Nome relativo: aversão a ou por.**

**D- Nome relativo: impróprio para.**

**Coluna II.**

**1- Se você é maior, está ..... dirigir.**

**2- Já estou acostumado ..... isso.**

**3- Tenho ..... cigarro.**

**4- O filme é ..... menores.**

- a) A (2) – B (4) – C (3) – D (1).
- b) A (2) – B (1) – C (3) – D (4).
- c) A (4) – B (1) – C (2) – D (3).
- d) A (4) – B (1) – C (3) – D (2).

**09. Concordância verbal é aquela que se faz do verbo com o sujeito.**

**Sobre concordância verbal, coloque (V) verdadeiro ou (F) falso e assinale a alternativa correta.**

**( ) Verbo depois do sujeito composto vai obrigatoriamente para o plural. Exemplo: A gasolina e o álcool sobem hoje.**

**( ) Quando o sujeito é representado por números que identificam as horas, a concordância se faz normalmente. Exemplo: Uma hora e um quarto foram gastos no trabalho.**

( ) **Sujeito formado de pessoas gramaticais diferentes = o verbo concorda com a pessoa que tem primazia (a primeira tem primazia sobre as demais, e a segunda prevalece sobre a terceira). Exemplos: Chorava eu e ela; rias à beça tu e ele.**

( ) **Os sujeitos são sinônimos, ou tomados por sinônimos = verbo no plural. Exemplo: A coragem e o destemor fazem dele um herói.**

a) V – V – V – F.

b) V – F – V – V.

c) V – V – F – V.

d) V – V – V – V.

**10. Regência verbal é a maneira de o verbo relacionar-se com seus complementos.**

**Em se tratando de regência verbal, assinale a alternativa incorreta.**

a) Ansiar é verbo transitivo direto quando desejar intensamente; querer ardentemente; almejar. Exemplo: Ansiar um diploma.

b) O verbo chamar é transitivo direto quando pede a presença de. Exemplo: Chamar a polícia.

c) Atender é transitivo direto indicando receber (para ouvir). Exemplo: O presidente não quis atender o empresário.

d) Consistir é transitivo direto quando indicar composto, ou constituído. Exemplo: O arquipélago consiste em dezenas de ilhas.

**NOÇÕES DE LEGISLAÇÃO.**

**11. Considerando a Lei nº 11.788, de 25.09.2008, que dispõe sobre o estágio de estudantes, assinale a alternativa incorreta.**

a) É assegurado ao estagiário, sempre que o estágio tenha duração igual, ou superior a 1 (um) ano, período de recesso de 30 (trinta) dias, a ser gozado, preferencialmente, durante suas férias escolares.

b) A manutenção de estagiários em desconformidade com a Lei nº 11.788/2008, caracteriza vínculo de emprego do educando com a parte concedente do estágio para todos os fins da legislação trabalhista e previdenciária.

c) Deverá ser de até 10 (dez) o número máximo de estagiários para atender proporção de 11 (onze) a 25 (vinte e cinco) empregados, em relação ao quadro de pessoal das entidades concedentes de estágio.

d) O estágio relativo a cursos que alternam teoria e prática, nos períodos em que não estão programadas aulas presenciais, poderá ter jornada de até 40 (quarenta) horas semanais, desde que isso esteja previsto no projeto pedagógico do curso e da instituição de ensino.

**12. Nos termos da Resolução nº 252, de 21.07.2021, que institui o Código de Ética dos Servidores do Poder Judiciário do Estado de Mato Grosso do Sul, indique a alternativa errada.**

a) É compromisso de conduta ética dos servidores e colaboradores do PJMS, atuar com assertividade e apreço pela verdade, ainda que esta seja contrária à pessoa interessada, ou à Administração.

b) Cabe ao Presidente do Tribunal de Justiça do MS, aplicar, até o prazo máximo de 15 (quinze) dias, após o recebimento do processo, a penalidade de censura aos servidores ocupantes de cargos em comissão, que lhe são diretamente subordinados.

c) A apuração da infringência aos compromissos e às vedações previstas neste Código, proceder-se-á mediante processo administrativo, garantido ao envolvido o contraditório e a ampla defesa.

d) A Comissão de Ética do PJMS, vinculada diretamente à Presidência do TJMS, será composta por um Juiz Auxiliar da Presidência, dois servidores e respectivos suplentes.

**13. De acordo com a Resolução nº 63, de 15.02.2012, que regulamenta o estágio de estudantes no âmbito do Poder Judiciário do Estado de Mato Grosso do Sul, atribua (V) verdadeiro ou (F) falso aos itens e marque a alternativa com a sequência correta.**

( ) **Será autorizado o credenciamento, ou a permanência de estagiário que esteja cumprindo apenas dependência, ou adaptação, ou matriculado em função de pendências para conclusão de curso, ou cumprimento de grade curricular, exceto para estagiário que esteja cursando o último semestre.**

( ) **O estudante estagiará nas unidades da Secretaria do Tribunal de Justiça e das comarcas do Estado, observada a necessidade, o interesse e a disponibilidade financeira e orçamentária do Tribunal de Justiça do Estado de Mato Grosso do Sul.**

( ) **A Administração poderá autorizar o afastamento do exercício de estágio por um período de até sessenta dias, com anuência do Supervisor de Estágio, para participação do estudante em cursos de natureza acadêmica, fora do local, ou da sede de estágio, devidamente comprovados, por uma única vez.**

a) V – V – V.

b) V – V – F.

c) V – F – V.

d) F – V – V.

**14. À luz da Resolução CNJ nº 401, de 16.06.2021, que dispõe sobre o desenvolvimento de diretrizes de acessibilidade e inclusão de pessoas com deficiência nos órgãos do Poder Judiciário, analise os itens e aponte a alternativa correta.**

**I- Cada órgão do Poder Judiciário deverá dispor de, pelo menos, 5% (cinco por cento) de servidores(as) com**

capacitação básica em Libras, nos termos do Decreto no 9.656/2018.

II- Os contratos de terceirização firmados no âmbito do Poder Judiciário devem conter cláusula, que prevejam a comprovação periódica do cumprimento da política de empregabilidade estabelecida no art. 93, da Lei no 8.213/1991.

III- A avaliação da deficiência do(a) servidor(a) poderá ser utilizada para fins de concessão de condições especiais de trabalho, nos termos do que dispõe a Resolução CNJ no 343/2020.

IV- É assegurado à pessoa acompanhada de cão de assistência, o direito de ingressar e de permanecer com o animal em todas as dependências dos edifícios e extensões do Poder Judiciário, observadas as condições impostas pela Lei no 11.126/2005.

- a) Todos os itens fazem afirmações verdadeiras.
- b) Apenas os itens II, III e IV fazem afirmações verdadeiras.
- c) Apenas os itens I, II e III fazem afirmações verdadeiras.
- d) Apenas os itens I e IV fazem afirmações verdadeiras.

### CONHECIMENTOS ESPECÍFICOS.

15. Associe as colunas, relacionando corretamente o comando do AUTOCAD à sua respectiva função e assinale a opção que indica a sequência correta.

- | COMANDO.        | FUNÇÃO.  |
|-----------------|--|
| (1) Mirror.     | ( ) Cria uma cópia espelhada do objeto selecionado.                  |
| (2) Offset.     | ( ) Cria uma cota linear alinhada.                                   |
| (3) DimAligned. | ( ) Cria cópias paralelas.   |
| (4) Extend.     | ( ) Estende objetos para encontrar com as arestas de outros objetos. |
- a) 1 – 2 – 3 – 4.
  - b) 2 – 3 – 4 – 1.
  - c) 1 – 3 – 2 – 4.
  - d) 4 – 2 – 1 – 3.

16. Analise as afirmações e assinale a alternativa correta.

I- Coluna de distribuição é a canalização vertical derivada do barrilete e destinada a alimentar os ramais.

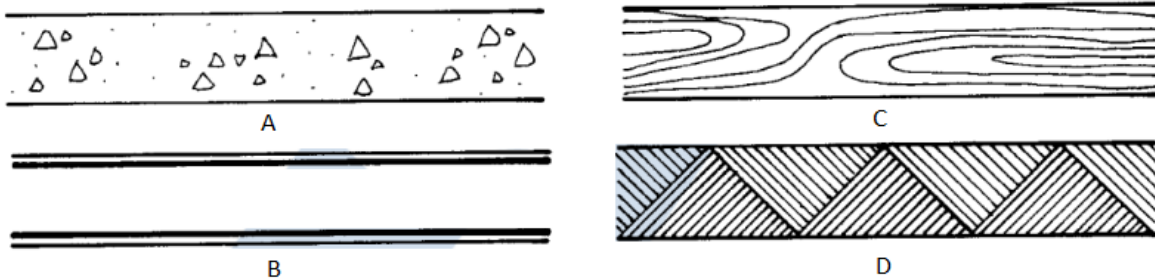
II- Ramal é uma canalização, derivada da coluna de distribuição, que se destina a alimentar os sub-ramais.

III- Sub-ramal é a canalização que conduz a água da rede pública para o imóvel.

IV- Barrilete é uma canalização horizontal, derivada do reservatório, que se destina a alimentar as colunas de distribuição.

- a) Todas as afirmações estão corretas.
- b) Somente as afirmações I e II estão corretas.
- c) Somente as afirmações I, II e IV estão corretas.
- d) Somente as afirmações II, III e IV estão corretas.

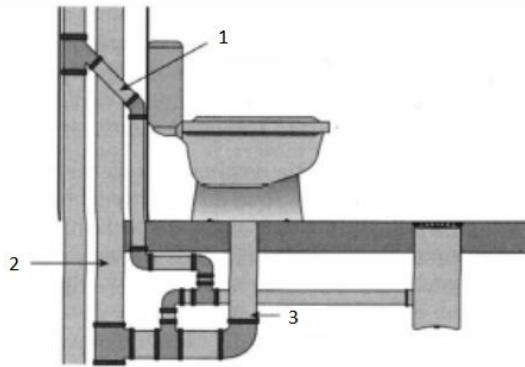
17. As figuras representam os desenhos dos materiais mais utilizados nos projetos arquitetônicos.



Assinale a alternativa que apresenta a correta relação entre as figuras e seus significados.

- a) A – Concreto em corte / B – Enchimento de piso / C – Madeira em vista / D – Aterro.
- b) A – Concreto em corte / B – Alvenaria em corte / C – Madeira em corte / D – Aterro.
- c) A – Argamassa / B – Mármore, Granito em vista / C – Madeira em vista / D – Enchimento de piso.
- d) A – Argamassa / B – Compensado de madeira / C – Madeira em corte / D – Enchimento de piso.

18. De acordo com a figura representando uma instalação predial de esgoto, assinale a alternativa que corresponde a 1, 2 e 3, respectivamente.

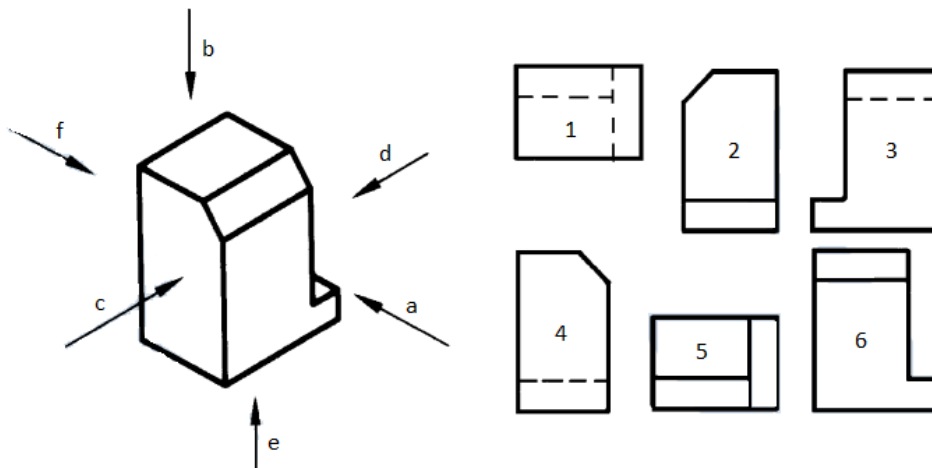


- a) Ramal auxiliar – ramal de esgoto e ramal de ventilação.
- b) Ramal de esgoto – tubo de queda e ramal de ventilação.
- c) Ramal de ventilação – esgoto principal e esgoto secundário.
- d) Ramal de ventilação – tubo de queda e ramal de esgoto.

**19. As unidades de fluxo luminoso, intensidade luminosa e nível de iluminância correspondem, respectivamente à(o):**

- a) Lúmen, candela e lux.
- b) Candela, watt e kelvin.
- c) Watt, candela e lux.
- d) Lux, lúmen e watt.

**20. Analise a figura e relacione as faces da perspectiva com as vistas correspondentes.**



- a = vista frontal.
- b = vista superior.
- c = vista lateral esquerda.
- d = vista lateral direita.
- e = vista inferior.
- f = vista posterior.

- ( ) vista 1.
- ( ) vista 2.
- ( ) vista 3.
- ( ) vista 4.
- ( ) vista 5.
- ( ) vista 6.

**Assinale a alternativa correta:**

- a) a – vista 6 / b – vista 5 / c – vista 4 / d – vista 2 / e – vista 1 / f – vista 3.
- b) a – vista 3 / b – vista 1 / c – vista 2 / d – vista 4 / e – vista 5 / f – vista 6.
- c) a – vista 3 / b – vista 5 / c – vista 4 / d – vista 2 / e – vista 1 / f – vista 6.
- d) a – vista 6 / b – vista 1 / c – vista 2 / d – vista 4 / e – vista 5 / f – vista 3.

**21. Existem diversos tipos de iluminação zenital, cada uma com suas vantagens e formas de utilização. Sobre isso, assinale a alternativa correta.**

- a) Claraboia: O termo é empregado para exemplificar as aberturas horizontais posicionadas em diversos tipos de cobertura. Este tipo de iluminação zenital libera a entrada direta de luz natural no interior dos ambientes. Geralmente traz como vedação o vidro, variando entre modelos translúcido ou leitoso. Outro material empregado é a chapa de policarbonato. Todavia, a escolha requer parcimônia no seu emprego, pois favorece o aumento da temperatura interna dos cômodos.
- b) Átrio: Utilizado em edifícios industriais e galpões com coberturas metálicas, tem o formato de dentes de serra com uma inclinação que possibilita uma maior entrada de luz. Para obtenção de melhor resultado, a dica é posicionar as aberturas para o sul, ou para as fachadas com menor incidência de sol. Desta forma, a luz entrará no ambiente de forma indireta, apenas iluminando e sem aumentar a temperatura.
- c) Shed: Por seu poder de iluminação, é indicado para fábricas e indústrias. Posicionado no centro da edificação em

formato geométrico e piramidal, é construído em perfis metálicos e vedação de vidro. Por ter uma grande incidência de luminosidade e retenção de calor, é indicado para ambientes altos, ou com mais de um pavimento.

d) Lanterna: Sendo a iluminação zenital com maior alcance de iluminação, é indicada para ambientes maiores e comerciais com grandes pés direito ou de pouca permanência, como corredores, halls, ou pátios centrais; uma vez que, com a dimensão exigida, os raios solares invadem o ambiente, aumentando a temperatura interna.

**22. Na arquitetura a qualidade de uma edificação está diretamente relacionada ao conforto ambiental de seus cômodos, que pode ser alcançado ao atingir condições ideais de funcionalidade, iluminação, temperatura, umidade, renovação de ar e isolamento acústico. A ventilação é tida como um dos aspectos mais importantes para garantir a salubridade da edificação, sendo essencial para evitar a ocorrência da Síndrome do Edifício Doente (SED).**

**De acordo com essa afirmação, assinale a alternativa incorreta.**

a) Os ventos dominantes são aqueles com maior incidência em determinada região, podendo variar de acordo com a época do ano.

b) A ventilação cruzada é caracterizada pelo fluxo de ar entre aberturas localizadas em fachadas distintas. Nesse tipo de ventilação, exploram-se os efeitos de pressão negativa e positiva que o vento exerce sobre a edificação, sendo necessário posicionar as aberturas em zonas de pressão opostas para proporcionar uma boa ventilação natural.

c) Na ventilação chamada “efeito chaminé”, o ar mais frio, mais denso, exerce pressão positiva, o ar mais quente, por tornar-se menos denso, exerce baixa pressão e tende a subir criando correntes de convecção.

d) A área de ventilação exigida para cada ambiente depende, principalmente, de dois fatores: uso e zona bioclimática. A área mínima é indicada por uma porcentagem da área de piso do ambiente. Para áreas de permanência prolongada, o Regulamento Técnico da Qualidade para o Nível de Eficiência Energética das Edificações, traz os seguintes requisitos: Zonas Bioclimáticas de 1 a 6 = 10%, Zona Bioclimática 7 = 8% e Zona Bioclimática 8 = 15%.

**23. Relacione os comandos disponíveis no AUTOCAD aos seus respectivos atalhos e assinale a opção que indica a relação correta.**

**1. ARC.**

**2. FILLET.**

**3. ROTATE.**

**4. TRIM.**

**( ) F.**

**( ) TR.**

**( ) Ro.**

**( ) A.**

a) 2 – 4 – 3 – 1.

b) 1 – 2 – 3 – 4.

c) 2 – 3 – 4 – 1.

d) 4 – 1 – 3 – 2.

**24. De acordo com a NBR 6492, devem constar na legenda do carimbo, no mínimo, as seguintes informações:**

a) Identificação da empresa e do profissional responsável pelo projeto – identificação do cliente – norte – escalas – data.

b) Identificação da empresa e do profissional responsável pelo projeto – identificação do cliente – nome do projeto, ou do empreendimento – norte e regime dos ventos.

c) Identificação da empresa e do profissional responsável pelo projeto – identificação do cliente – nome do projeto, ou do empreendimento – título do desenho – indicação sequencial do projeto (números, ou letras) – escalas – data – autoria do desenho e do projeto – indicação de revisão.

d) Identificação da empresa e do profissional responsável pelo projeto – identificação do cliente – indicação sequencial do projeto (números, ou letras) – data – autoria do desenho e do projeto – regime dos ventos.

**25. De acordo com os tipos de lâmpadas e suas características, assinale a alternativa correta.**

a) Lâmpada fluorescente tubular: É uma lâmpada refletora com preciso fecho de luz e maior pressão interna dos gases. É fabricada com vidro resistente ao calor (hard glass) e controla o seu fecho de luz por meio do seu refletor interno e de uma lente com prismas e difusores.

b) LED: Constitui-se por uma série de camadas de material semicondutor.

c) Lâmpada halógena – IR: É a forma clássica para uma iluminação econômica. A alta eficiência e a longa durabilidade garantem suas aplicações nas mais diversas áreas comerciais e industriais.

d) Lâmpada PAR: Utiliza tubos com formato especial, onde é colocado o filamento em seu interior, revestidos com numerosas camadas de materiais que, seletivamente, refletem a energia infravermelha e transmitem a luz. Refletindo o infravermelho de volta para os filamentos, reduzem a energia necessária para manter o filamento aquecido.

**26. Analise as afirmações e assinale a alternativa devida.**

**I- Projeto executivo: Apresenta, de forma clara e organizada, todas as informações necessárias à execução da obra e todos os serviços inerentes.**

**II- Os documentos típicos são os seguintes: planta de locação – plantas baixas, cortes e fachadas – detalhamentos – discriminação técnica – especificações e lista de materiais.**

**III- Quadro geral de acabamentos e quadro geral de áreas, são documentos típicos facultativos.**

**IV- Os documentos eventuais são: maquete de elementos de interesses e orçamento de projeto.**

- a) Somente a afirmação I está correta.
- b) As afirmações I e IV estão corretas.
- c) Todas as afirmações estão corretas.
- d) As afirmações II e III estão corretas.

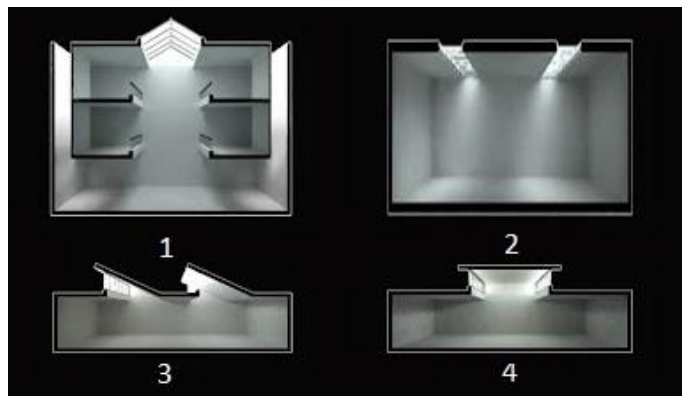
**27. Assinale a alternativa incorreta.**

- a) Iluminação de tarefa: iluminação de uma área específica, com o objetivo de melhor realizar uma atividade.
- b) Iluminação de destaque: iluminação que acentua, enfatiza objetos, superfícies, ou elementos arquitetônicos.
- c) Iluminação decorativa: dá mais importância ao objeto que produz a luz, do que à própria luz produzida.
- d) Iluminação arquitetônica: iluminação que pode ser adquirida com o uso de telhas de vidro e elementos vazados.

**28. De acordo com as normas técnicas do desenho arquitetônico, assinale a alternativa incorreta.**

- a) A escala de redução de 1:25 é comumente utilizada em arquitetura para detalhes de ambientes. De acordo com essa escala, a dimensão real de 1,50 m deve ser desenhada com 6 centímetros de comprimento.
- b) Os cortes correspondem ao plano secante vertical que divide a edificação em duas partes, seja no sentido longitudinal, seja no transversal.
- c) Os desenhos, ou perspectivas isométricos são traçados com medidas reais na largura e na altura e com medidas reduzidas pela metade na profundidade.
- d) As linhas contínuas (de contorno, ou internas) tem como espessura  $\pm 0,6\text{mm}$  e  $\pm 0,4\text{mm}$ , respectivamente.

**29. Assinale a alternativa que apresenta, corretamente, o nome dos tipos de iluminação zenital, de 1 a 4, respectivamente.**



- a) Claraboia – Telha translúcida – Átrio – Cúpula.
- b) Átrio – Claraboia – Shed – Lanternim.
- c) Cúpula – Lanternim – Claraboia – Átrio.
- d) Claraboia tubular – Telha translúcida – Lanternim – Cúpula.

**30. Assinale a alternativa incorreta.**

- a) Um dos objetivos da utilização de vibradores internos, durante o processo de adensamento do concreto, é a retirada do ar aprisionado em seu interior.
- b) O concreto, por suas características, é um material que apresenta alta resistência à compressão e baixa resistência à tração.
- c) As superfícies horizontais de laje de cobertura devem ter declividade mínima de 0,1%, de modo a garantir o escoamento das águas pluviais até os pontos de drenagem previstos.
- d) As vigas estruturais com seções fechadas, dos tipos caixão, ou tubular, necessitam de cuidados construtivos especiais para se evitar o processo de corrosão interna.

**31. A figura representa uma janela.**



- a) Fixa.
- b) Maxim-ar.
- c) De correr.
- d) Guilhotina.



**32. Analise as afirmações e assinale a alternativa correspondente.**

**I- Em cada cômodo, ou dependência, deve ser previsto pelo menos um ponto de luz fixo no teto, comandado por interruptor.**

**II- Em banheiros, deve ser previsto pelo menos um ponto de tomada, próximo ao lavatório.**

**III- Em cozinhas, copas, áreas de serviço, lavanderias e locais análogos, deve ser previsto no mínimo um ponto de tomada para cada 3,5m.**

**IV- Em varandas, deve ser previsto pelo menos dois pontos de tomadas.**

**V- Em salas e dormitórios devem ser previstos pelo menos um ponto de tomada para cada 6m.**

- a) Todas as afirmações estão corretas.
- b) As afirmações I e III estão corretas.
- c) As afirmações IV e V estão corretas.
- d) As afirmações I, II e III estão corretas.

**33. De acordo com a NBR 8196, existem três tipos de escala para desenho técnico. Assinale a alternativa que não corresponde nenhuma delas.**

- a) Escala natural.
- b) Escala gráfica.
- c) Escala de ampliação.
- d) Escala de redução.

**34. De acordo com os comandos e funções do AUTOCAD, assinale a alternativa incorreta.**

- a) O Comando Align, de atalho AL, permite ajustar objetos a um alinhamento de forma prática, dispensando o uso repetitivo dos comandos Move e Rotate.
- b) O Comando Boundary, permite criar uma polilinha fechada sobre entidades já existentes, que formem um espaço fechado.
- c) O Zoom Scale dá um zoom em todo o desenho independente do Drawing Limits.
- d) Hachuras explodidas são convertidas em várias linhas e pontos, o que faz aumentar o tamanho do arquivo.

**35. Analise as afirmações e assinale a alternativa certa.**

**I- Estaca tipo broca é o tipo de fundação profunda executada por perfuração com trado e posterior concretagem.**

**II- Radier é o elemento de fundação superficial que abrange todos os pilares da obra, ou carregamentos distribuídos.**

**III- Sapata é o elemento de fundação superficial de concreto armado, dimensionado de modo que as tensões de tração nele produzidas não sejam resistidas pelo concreto, mas sim pelo emprego da armadura.**

**IV- Bloco é o elemento de fundação superficial de concreto, dimensionado de modo que as tensões de tração nele produzidas possam ser resistidas pelo concreto, sem necessidade de armadura.**

- a) As afirmações I e III estão corretas.
- b) Todas as afirmações estão corretas.
- c) As afirmações I e IV estão corretas.
- d) A afirmação III está correta.

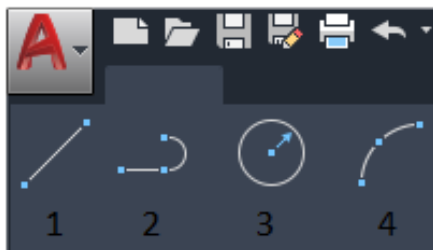
**36. Sobre planta de locação, assinale a alternativa incorreta.**

- a) A planta de locação tem o objetivo de marcar o posicionamento da obra em relação ao lote, onde será construído o projeto.
- b) A planta de locação compreende o projeto como um todo, contendo, além do projeto de arquitetura, as informações necessárias dos projetos complementares, tais como movimento de terra, arruamento, redes hidráulica, elétrica e de drenagem, entre outros.
- c) A planta de locação deve conter: simbologias de representação gráfica conforme as prescritas na NBR 6492 – sistema de coordenadas referenciais do terreno, curvas de nível existentes e projetadas – indicação do norte – indicação das vias de acesso, vias internas, estacionamentos, áreas cobertas, platôs e taludes – perímetro do terreno, marcos topográficos, cotas gerais e níveis principais – indicação dos limites externos das edificações: recuos e afastamentos – eixos do projeto – amarração dos eixos do projeto a um ponto de referência – denominação das edificações – escalas – notas gerais, desenhos de referência e carimbo.
- d) A planta de locação é dispensável para a aprovação do projeto de arquitetura porque ela contém apenas informações necessárias à execução de terraplenos e projeto de paisagismo.

**37. A planta de edificação é a representação da vista superior do plano secante horizontal, localizado, aproximadamente, a quantos metros do piso em referência?**

- a) 1m.
- b) 1,50m.
- c) 3m.
- d) 2,70m.

**38. Assinale a alternativa que apresenta corretamente o nome das ferramentas do AUTOCAD, de 1 a 4, respectivamente.**



- a) 1 – Line / 2 – Polyline / 3 – Circle / 4 – Arc.
- b) 1 – Line / 2 – Arc / 3 – Insert / 4 – Polyline.
- c) 1 – Stretch / 2 – Polyline / 3 – Circle / 4 – Fillet.
- d) 1 – Stretch / 2 – Arc / 3 – Rotate / 4 – Trim.

**39. De acordo com a NBR 6492, assinale a alternativa incorreta.**

- a) Utilizar para portas a identificação: P1, P2, P3 etc, e para janelas A1, A2, A3 etc.
- b) A localização do plano de corte, além de ser marcada com traço e ponto, deve ser identificada com uma letra.
- c) Em planta, as paredes cortadas devem ser representadas com um traço mais grosso que o mobiliário.
- d) As cotas de nível são sempre em metro.

**40. Tipo de fundação rasa, feita de concreto armado em contato direto com o terreno, semelhante a uma placa, ou laje, que abrange toda a área da construção e recebe as cargas oriundas dos pilares e paredes da superestrutura, descarregando sobre uma grande área do solo, é chamada de:**

- a) Tubulão.
- b) Radier.
- c) Sapata linear.
- d) Estaca pré moldada.

**41. No programa AUTOCAD, qual comando não existe?**

- a) Dimaligned.
- b) Background.
- c) Push/pull.
- d) Purge

**42. Assinale a alternativa incorreta.**

- a) Cura úmida é a técnica que visa a hidratação do concreto, evitando que a água de amassamento evapore nos primeiros dias de endurecimento. A execução da cura é obrigatória durante pelo menos os 7 primeiros dias, ou até que o concreto alcance fck de 15 MPa (NBR 12655/2015).
- b) Existem 8 tipos de cimento Portland. O Cimento Portland Comum – Cimento Portland Composto – Cimento Portland de Alto-Forno – Cimento Portland Pozolânico – Cimento Portland de Alta Resistência Inicial – Cimento Portland Resistente a Sulfatos – Cimento Portland de Baixo Calor de Hidratação – e o Cimento Portland Branco.
- c) O traço do concreto, também conhecido como dosagem, é a proporção de água, areia, cimento e brita necessária para fazer o concreto da obra.
- d) Se o arquiteto define o traço do concreto, em volume, 1:2:5, para cada 3m<sup>3</sup> de cimento, os consumos de areia e de brita serão, respectivamente, 6m<sup>3</sup> e 12m<sup>3</sup>.

**43. Sobre revestimentos, assinale a alternativa incorreta.**

- a) Os revestimentos devem ser executados, rigorosamente, de acordo com as especificações técnicas, ou em casos não especificados, de acordo com as recomendações dos respectivos fabricantes e/ou da fiscalização.
- b) O revestimento é o material de acabamento aplicado sobre a construção bruta (alvenaria, estrutura, entre outros) com finalidade estética e de conferir proteção à edificação contra intempéries e demais agentes.
- c) A recomposição parcial de qualquer tipo de revestimento, só deve ser aceita pela fiscalização, quando executada com absoluta perfeição, de modo que nos locais onde o revestimento houver sido recomposto, sejam notadas diferenças e descontinuidades.
- d) Os revestimentos devem ser executados, estritamente, de acordo com as determinações do projeto arquitetônico, no que diz respeito aos tipos de acabamentos a serem utilizados.

**44. Assinale a alternativa que não corresponde à fundação do tipo estaca perfurada.**

- a) Tipo Strauss.
- b) Estaca broca.
- c) Estaca injetada.
- d) Tipo Franki.

**45. Assinale a alternativa incorreta.**

- a) Projeto executivo: Apresenta, de forma clara e organizada, todas as informações necessárias à execução da obra e todos os serviços inerentes.

- b) Estudo preliminar: Estudo da viabilidade de um programa e do partido arquitetônico a ser adotado para sua apreciação e aprovação pelo cliente.
- c) Programa de necessidades: caracterização do empreendimento cujo(s) edifício(s) será(ão) projetado(s).
- d) Planta de edificação: planta que compreende o partido arquitetônico como um todo, em seus múltiplos aspectos. Pode conter informações específicas em função do tipo e porte do programa, assim como para a finalidade a que se destina.

**46. No programa AUTOCAD, os atalhos de teclado F3 e F8 correspondem, respectivamente, a:**

- a) Snap e Ortho.
- b) Osnap e Ortho.
- c) Snap e Grid.
- d) Osnap e Grid.

**47. Analise as afirmativas e assinale a alternativa correta.**

**I- Refração é a mudança de direção que sofre uma onda sonora quando passa de um meio de propagação para outro.**

**II- Difração é a potência que é recebida no receptor por unidade de área perpendicular à onda.**

**III- Reverberação é o fenômeno em que as sensações se sobrepõem, confundindo o som direto e o refletido, causando a impressão de uma audição mais prolongada.**

- a) Todas as afirmativas estão corretas.
- b) Somente a afirmativa I está correta.
- c) As afirmativas I e III estão corretas.
- d) As afirmativas II e III estão corretas.

**48. Os projetos de arquitetura devem ser representados nos formatos de papel da série A, sendo A0 o formato máximo e A4 o formato mínimo.**

**De acordo com essa afirmação, assinale a alternativa que corresponde às medidas do formato A0, A3 e A4, respectivamente:**

- a) 841mm x 1189mm – 420mm x 594mm – 210mm x 297mm.
- b) 841mm x 1189mm – 295mm x 420mm – 210mm x 297mm.
- c) 594mm x 841mm – 420mm x 594mm – 295mm x 420mm.
- d) 594mm x 841mm – 295mm x 420mm – 420mm x 594mm.

**RASCUNHO.**