

PREFEITURA MUNICIPAL DE PATROCÍNIO, (MG).

EDITAL nº 001 /2022 – CONCURSO PÚBLICO.

PROVA OBJETIVA.

CARGO: DESENHISTA.

Leia atentamente as INSTRUÇÕES:

1. Não será permitido ao candidato realizar as provas usando óculos escuros (exceto para correção visual, ou fotofobia, desde que informe no ato da inscrição), ou portando aparelhos eletrônicos (mesmo desligados), qualquer tipo de relógio, chaves, carteira, bolsa, acessórios que cubram o rosto, a cabeça, ou parte desta.
2. Será eliminado deste Concurso Público, o candidato que fizer uso do celular e/ou aparelho eletrônico, no local onde está ocorrendo o mesmo; o candidato cujo celular e/ou aparelho(s) eletrônico(s), mesmo desligado(s), emitir(em) qualquer som, durante a realização das provas. Durante todo o tempo em que permanecer no local, onde ocorre o Concurso Público, o candidato deverá manter o celular desligado, sendo permitido ativá-lo, somente após ultrapassar o portão de saída do prédio.
3. **Sob pena de ser eliminado deste Concurso Público**, o candidato poderá manter em cima da sua carteira apenas lápis, borracha, caneta, um documento de identificação, lanche (exceto líquido). **Outros pertences**, antes do início das provas, o candidato deverá acomodá-los **embaixo de sua cadeira**, sob sua guarda e responsabilidade.
4. Confira se a sua prova tem **20** questões, cada qual com **4 alternativas**, veja se o cargo para o qual se inscreveu está correto.
5. Verifique seus dados no cartão-resposta (nome, número de inscrição e o cargo para o qual se inscreveu) e **ASSINE** o mesmo.
6. Preencha toda a área do cartão-resposta correspondente à alternativa de sua escolha, com caneta esferográfica (tinta azul, ou preta), sem ultrapassar as bordas. As marcações duplas, rasuradas, ou marcadas diferentemente do modelo estabelecido no cartão-resposta, serão anuladas.
7. Observe as orientações apresentadas no cartão-resposta. O mesmo não será substituído, salvo se contiver erro de impressão.
8. Aguarde a autorização do fiscal para abrir o caderno de provas. Ao receber a ordem, confira-o com muita atenção. Nenhuma reclamação sobre o total de questões, ou falha de impressão, será aceita depois de iniciada a prova. Cabe apenas ao candidato a interpretação das questões, o fiscal não poderá fazer nenhuma interferência.
9. A Prova Objetiva terá duração máxima de **3h (três horas)**, incluso o tempo destinado ao preenchimento do cartão-resposta.
10. O candidato poderá se retirar do local da prova somente **1h (uma hora)** após seu início, levando seu caderno de prova.
11. Ao terminar sua prova, o candidato deverá entregar ao fiscal de sala o cartão-resposta preenchido, assinado e retirar-se do recinto, onde está ocorrendo a mesma, não lhe sendo mais permitido o uso do banheiro e bebedouro.
12. Os **3 (três)** candidatos, que terminarem a prova por último, deverão permanecer na sala, só poderão sair juntos, após o fechamento do envelope, contendo os cartões-respostas dos candidatos presentes e ausentes, assinarem no referido envelope, atestando que este foi devidamente lacrado.

BOA PROVA!

LÍNGUA PORTUGUESA.

Leia o texto para responder à próxima questão.

Viva a diferença!

Todos os dias convivemos com pessoas muito diferentes de nós mesmos. Algumas são mais velhas, outras mais novas.

Existem pessoas mais ricas e mais pobres, pessoas de raças diferentes, de crenças diferentes.

Tem gente cabeluda e gente careca, alta e baixa, gorda e magra, de olhos claros e escuros, de nariz grande e pequeno. É gente de todo tipo!

E com toda essa diferença, veja só: todo mundo é igual. Não só por sermos todos seres humanos, mas iguais também perante a lei, segundo a Constituição do Brasil.

(<https://www.canalkids.com.br/>).

01. De acordo com o texto, marque a alternativa incorreta.

- a) Segundo a leitura do texto, todos os dias convivemos com pessoas muito diferentes de nós mesmos.
- b) Na mensagem do texto, há gente de todo tipo.
- c) E com toda essa diferença, todo mundo é igual. Não só por sermos todos seres humanos, mas iguais também perante a lei.
- d) Todas as pessoas são iguais, elas não são mais ricas e nem mais pobres, nem têm raças e crenças diferentes.

02. Em se tratando de encontros vocálicos, assinale a alternativa incorreta.

- a) Patrão = ditongo crescente.
- b) Afrouxar = ditongo decrescente.
- c) Iguaçu = ditongo crescente.
- d) Tranquilo = ditongo crescente.

03. Sobre funções da linguagem, relacione a Coluna I com a Coluna II e marque a alternativa correta.

Coluna I.

A- Função referencial.

B- Função emotiva.

C- Função conativa, ou apelativa.

Coluna II.

1- As principais características são a subjetividade, a fala em primeira pessoa, a visão e mensagem intimistas e as opiniões, ou relatos pessoais.

2- As principais características são a objetividade, a ênfase na informação e o foco em levar conhecimento e esclarecimento sobre algo para o receptor. Geralmente se utiliza da linguagem denotativa e possui uma visão unilateral.

3- As principais características são verbos no imperativo (compre, adquira, tenha, entre outros), as orações optativas que expressam desejo e a referência direta ao leitor.

- a) A (2) – B (1) – C (3).
- b) A (1) – B (2) – C (3).
- c) A (3) – B (1) – C (2).
- d) A (2) – B (3) – C (1).

04. No tocante a figuras de linguagem, relacione a Coluna I com a Coluna II e marque a alternativa correta.

Coluna I.

A- Paronomásia.

B- Assonância.

C- Onomatopeia.

D- Antítese.

Coluna II.

1- É uma figura de linguagem que consiste na repetição de fonemas vocálicos, especialmente em sílabas tônicas, para inferir um som e estabelecer efeitos sonoros específicos no texto.

2- É a inserção de palavras no discurso que imitam sons.

3- Figura pela qual se opõem, numa mesma frase, duas palavras, ou dois pensamentos, de sentido contrário.

4- É a repetição de palavras cujos sons são parecidos.

- a) A (2) – B (4) – C (3) – D (1).
- b) A (1) – B (2) – C (3) – D (4).
- c) A (4) – B (1) – C (2) – D (3).
- d) A (4) – B (1) – C (3) – D (2).

05. Referindo-se a período literário e autor, relacione a Coluna I com a Coluna II e marque a alternativa correta.

Coluna I.

A- Cláudio Manoel da Costa.

B- Gonçalves Dias.
C- Cruz e Sousa.
D- Cecília Meireles.
Coluna II.

1- Romantismo.
2- Simbolismo.
3- Modernismo.
4- Arcadismo.

- a) A (2) – B (4) – C (3) – D (1).
- b) A (4) – B (1) – C (2) – D (3).
- c) A (1) – B (2) – C (3) – D (4).
- d) A (4) – B (1) – C (3) – D (2).

CONHECIMENTOS GERAIS.

06. Leia a notícia divulgada pela Prefeitura de Patrocínio, (MG), em 20 de setembro de 2022, disponível no endereço eletrônico: <https://www.portal.patrocinio.mg.gov.br/pm/index.php/noticias/3206-cerimonia-marca-reabertura-do-museu-historico-municipal-e-abertura-da-16-primavera-dos-museus>:

“O Governo Municipal, por meio da Secretaria Municipal de Cultura e Turismo, realizou na noite de ontem (19), a cerimônia de reabertura do Museu Histórico Municipal [...] e lançamento da 16ª Primavera dos Museus”.

O nome do referido Museu é:

- a) Museu Histórico Municipal Professor Hugo Machado da Silveira.
- b) Museu Histórico Municipal Professor Hugo Souza da Silveira.
- c) Museu Histórico Municipal Professor Heitor Machado da Silveira.
- d) Museu Histórico Municipal Professor Sebastião Souza da Silveira.

07. Leia o excerto da notícia publicada em <https://www.bbc.com/portuguese/internacional-62842329>.



“Membros da realeza se reuniram em Balmoral após os médicos da rainha expressarem preocupação sobre sua saúde.

Todos os filhos da rainha viajaram para Balmoral, perto da cidade de Aberdeen, depois que os médicos colocaram [...] sob supervisão”.

Em 08 de setembro de 2022 a monarca mais longeva do Reino Unido faleceu. A notícia diz respeito à:

- a) Rainha Elizabeth II.
- b) Rainha Elizabeth I.
- c) Princesa Diana de Gales.
- d) Rainha Catherine II.

08. A Copa do Mundo FIFA 2022, realizada no Catar, deixou alguns legados, dentre eles o destacado pelo site da BBC News <https://www.bbc.com/portuguese/internacional-64027926>:

Uma das grandes críticas que o Catar recebeu foi o montante de dinheiro que gastou para criar a infraestrutura necessária para sediar um torneio dessas dimensões.

Esse investimento deixou um legado impossível de ignorar: os estádios removíveis.

No total, para o Catar 2022, seis estádios foram construídos do zero e dois já existentes foram reformados.

Entre eles está o 974, com capacidade para 40 mil espectadores, construído com _____ usados e começou a ser desmontado após a partida entre Brasil e Coreia do Sul, pelas oitavas de final.

E a ideia é que as peças desse estádio sejam enviadas para um país a ser definido, para estimular o desenvolvimento do futebol.

A alternativa que completa corretamente a lacuna é:

- a) estruturas pré-moldadas em cimento
- b) contêineres
- c) pórticos pré-moldados
- d) peças sustentáveis de concreto

09. “A Secretaria de Estado de Cultura e Turismo de Minas Gerais (Secult) coordena, em conjunto com outras pastas, entidades vinculadas e instituições de terceiro setor e iniciativa privada, o _____, que tem o objetivo de fomentar, desenvolver e promover toda a cadeia produtiva do setor. Entre as ações e estratégias do plano estão a valorização dos produtos e produtores mineiros por meio da certificação, capacitação de profissionais de diversos segmentos da gastronomia, viabilização de oportunidades de comercialização de produtos e parcerias com o Ministério do Turismo”.

Disponível em: <https://www.mg.gov.br/pagina/gastronomia-mineira>

Qual alternativa completa a lacuna do texto?:

- a) Plano Estadual de Gastronomia Mineira (PEGM).
- b) Plano Estadual de Desenvolvimento da Cadeia Produtiva (PEDCP).
- c) Plano Estadual Gastronômico Cultural (PEGC).
- d) Plano Estadual Estratégico de Desenvolvimento (PEED).

10. Segundo o site: <https://www.mg.gov.br/pagina/geografia>, o Estado de Minas Gerais é uma das 27 unidades da República Federativa do Brasil. Está localizado na Região Sudeste do Brasil e faz divisa com os Estados de:

- a) São Paulo, Rio de Janeiro, Espírito Santo.
- b) São Paulo, Rio de Janeiro, Mato Grosso, Goiás, Distrito Federal, Espírito Santo e Bahia.
- c) São Paulo, Mato Grosso do Sul, Goiás, Distrito Federal, Espírito Santo e Tocantins.
- d) São Paulo, Rio de Janeiro, Mato Grosso do Sul, Goiás, Distrito Federal, Espírito Santo e Bahia.

CONHECIMENTOS ESPECÍFICOS.

11. De acordo com o Decreto nº 3.397/2017, é obrigatória a comunicação à autoridade hierárquica superior, de qualquer irregularidade que tiver ciência, no tocante ao bem público pelo servidor responsável pelo acervo patrimonial, ou por aquele a quem tiver sido confiada a guarda, ou o uso do mesmo. A comunicação deverá ser realizada no prazo máximo de:

- a) 24 horas.
- b) 36 horas.
- c) 48 horas.
- d) 72 horas.

12. Segundo o Decreto nº 2.813/2011, a contar do primeiro dia do exercício no cargo efetivo, o desempenho do servidor será objeto de avaliações periódicas, durante os três anos de duração do estágio probatório. Até o último dia do vigésimo segundo mês de exercício deverá ocorrer a:

- a) Primeira avaliação.
- b) Segunda avaliação.
- c) Terceira avaliação.
- d) Quarta avaliação.

13. Considerando o disposto na Lei Complementar nº 060/2009, marque a alternativa incorreta.

- a) São formas de provimento em cargo público: nomeação, readaptação, reversão, aproveitamento, reintegração.
- b) Carreira é o conjunto de atribuições e responsabilidades previstas na estrutura organizacional, que devem ser cometidas a um servidor.
- c) Os cargos de provimento efetivo da Administração Pública Municipal Direta, das Autarquias e das Fundações Públicas serão organizados em carreiras.
- d) A nomeação far-se-á: em caráter efetivo, quando se tratar de cargo isolado, ou de carreira; em comissão, inclusive, na condição de interino, para cargos de confiança de livre nomeação e exoneração.

14. Atribua (V) verdadeiro ou (F) falso aos itens e, de acordo com a Lei Complementar nº 061/2009, indique a alternativa correta.

() O Plano de Cargos, Carreiras e Vencimentos seguirá, dentre outras a seguinte diretriz: distribuição das atividades administrativas permanentes do Executivo Municipal por cargos públicos.

() Atividades e Função são ações de mesma natureza e finalidade em relação ao conjunto de atribuições de um profissional.

() Especificação do cargo: conjunto dos requisitos físicos e mentais, responsabilidades e condições de trabalho exigidos dos ocupantes do cargo.

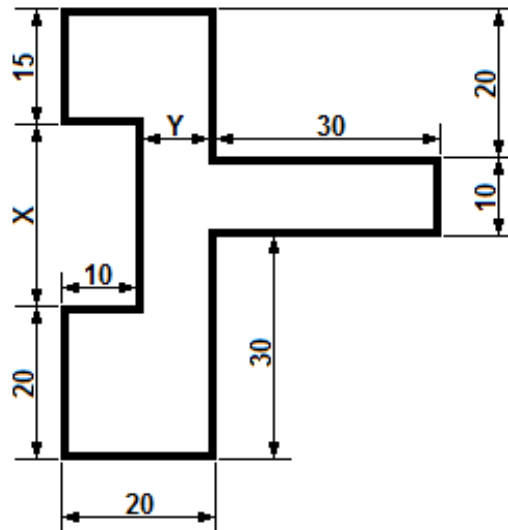
- a) V – V – F.
- b) V – F – V.
- c) F – V – V.
- d) V – V – V.

15. Conforme a Lei Complementar nº 062/2009, assinale a alternativa que completa a lacuna.

O servidor nomeado para cargo em comissão pode optar pelo vencimento deste, ou pelo vencimento de seu cargo efetivo acrescido do percentual de _____, a título de Gratificação de Função.

- a) 10%
- b) 15%
- c) 20%
- d) 25%

16. Observe o desenho técnico sabendo que suas dimensões estão em centímetros, indique a alternativa correta para as medidas X e Y.



- a) $X = 2,5$ cm e $Y = 1,0$ cm.
- b) $X = 350$ mm e $Y = 200$ cm.
- c) $X = 35$ cm e $Y = 2,0$ cm.
- d) $X = 250$ mm e $Y = 100$ mm.

17. Em desenho técnico temos muitos instrumentos para facilitar e calcular medidas, ajudando assim, a confecção de desenhos. Indique os nomes corretos para os três instrumentos dados:

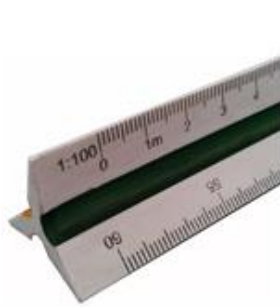


Figura I



Figura II



Figura III

- a) I – Régua, II – Esquadro, III – Transferidor 180° .
- b) I – Escalímetro, II – Régua T, III – Transferidor 360° .
- c) I – Transferidor 1 por 100, II – Régua T, III – Transferidor 180° .
- d) I – Escalímetro, II – Esquadro, III – Compasso 360° .

18. Dada a seguinte definição:

“É um estudo, ou desenvolvimento de um desenho representado de forma mais simples, aplicada no estágio inicial do projeto, onde são trabalhadas as cotagens para execução do desenho definitivo. Executado à mão livre, utilizando lápis, ou lapiseira de grafite macio”.

Indique em qual dos estágios da classificação do desenho técnico, pelo seu grau de elaboração, essa definição pertence.

- a) Preliminar.
- b) Definitivo.
- c) Croqui.
- d) Esboço.

19. Pela Norma da ABNT – Folha de desenho: Leiute e dimensões NRB 10068 – temos:

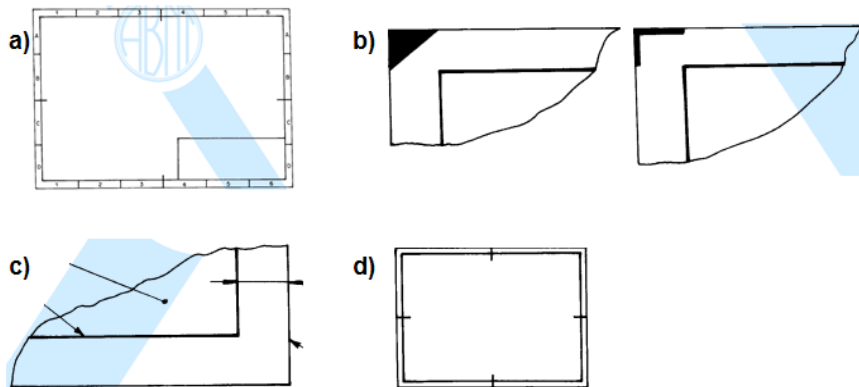
1 Objetivo

1.1 Esta Norma padroniza as características dimensionais das folhas em branco e pré-impresas a serem aplicadas em todos os desenhos técnicos.

1.2 Esta Norma apresenta também o leiaute da folha do desenho técnico com vistas a:

- a) posição e dimensão da legenda;
- b) margem e quadro;
- c) marcas de centro;
- d) escala métrica de referência;
- e) sistema de referência por malhas;
- f) marcas de corte.

Referenciando o leiaute da folha do desenho técnico, qual figura é referente à margem e quadro.



20. Sabe-se que existem vários tipos de perspectivas no desenho técnico. Observando as duas figuras, indique o nome da perspectiva que corresponde a elas.



- a) Axonométrica.
- b) Cônica.
- c) Cavaleira.
- d) Dimétrica.

RASCUNHO.